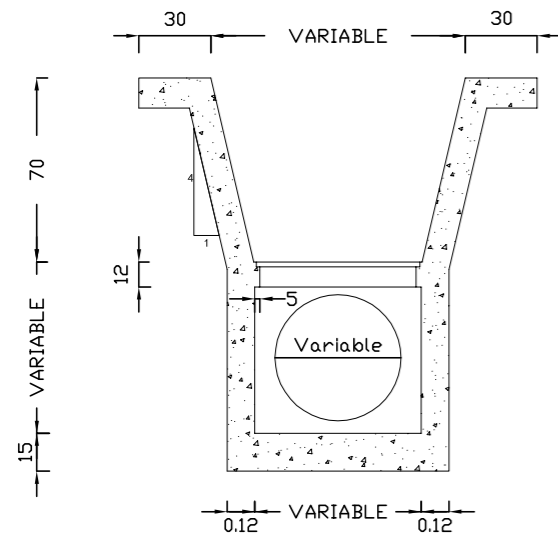
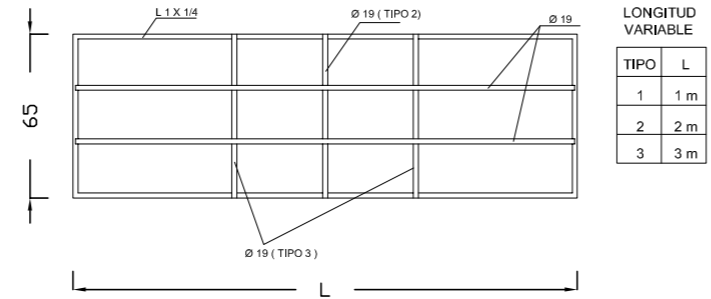


TOMA DE CUNETA CORTE TRANSVERSAL

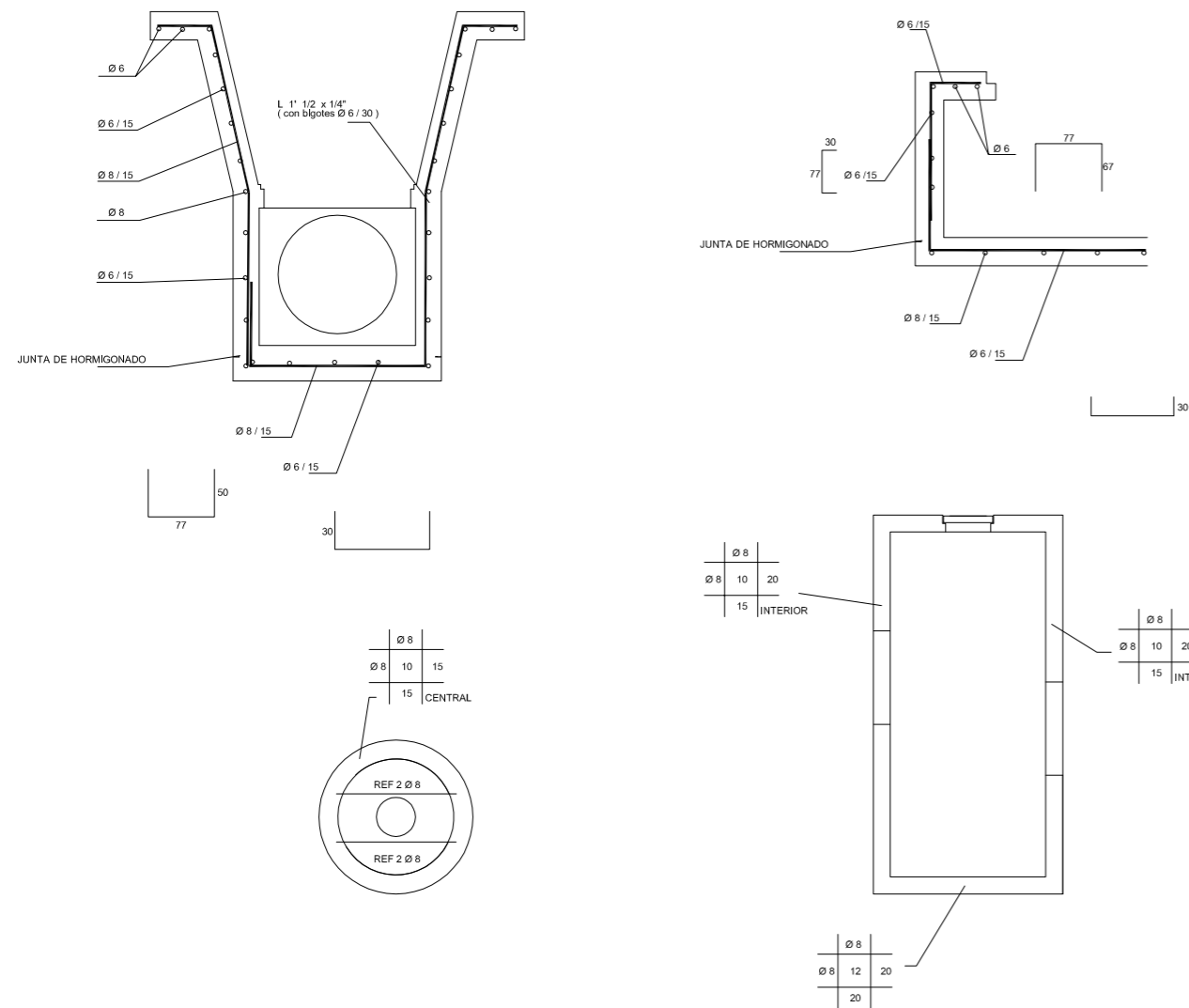


REJA TIPO

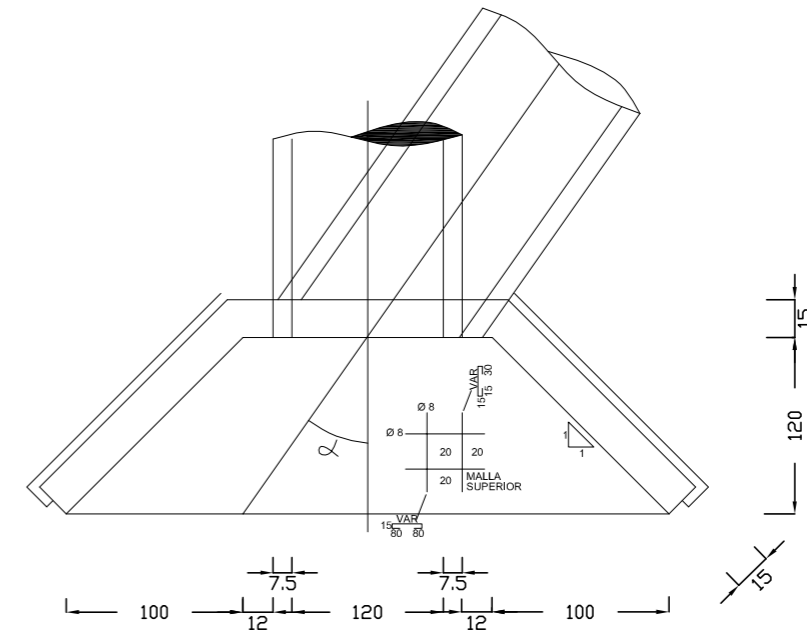


TIPO	L
1	1 m
2	2 m
3	3 m

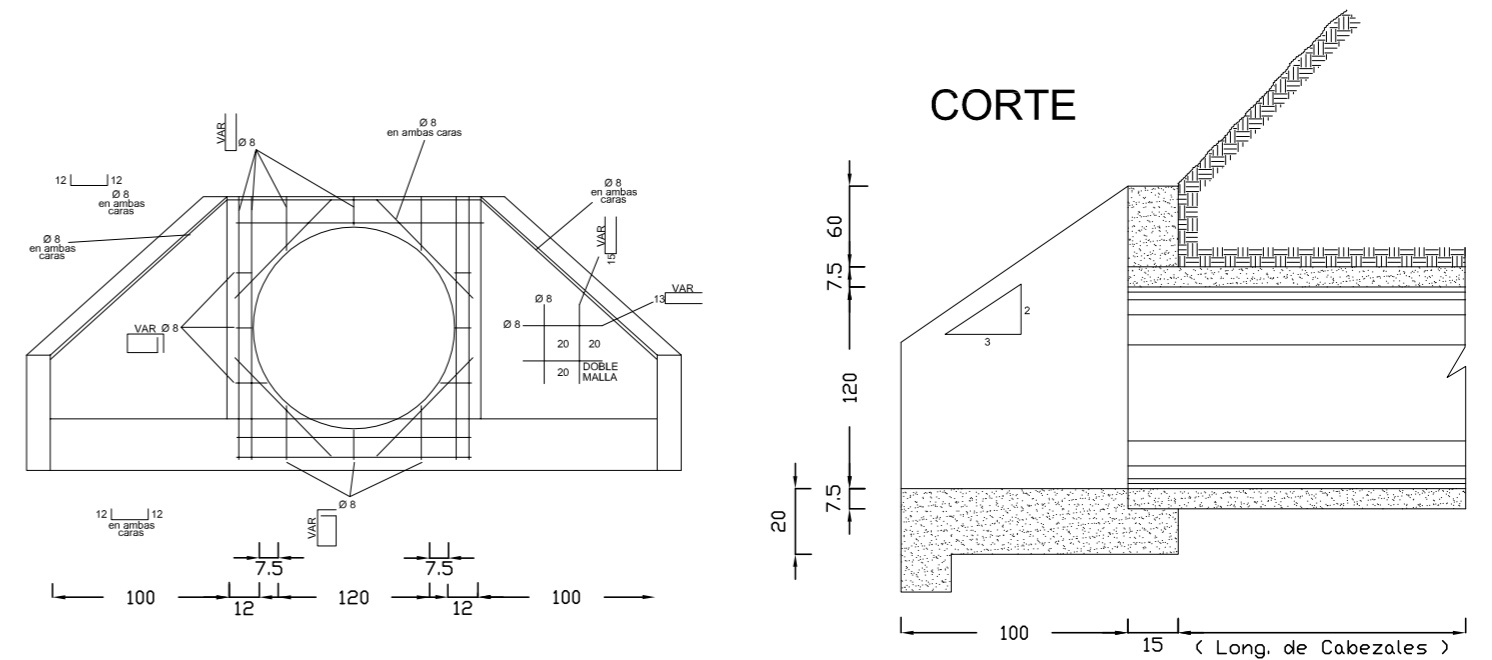
TOMA DE CUNETA ARMADURAS



ESTRUCTURA DE DESCARGA CABEZAL DE ALCANTARILLA DE MICRODRENAJE



CORTE



 <p>INTENDENCIA DEPARTAMENTAL DE PAYSANDÚ</p>	 <p>PDU PAYSANDÚ TIERRAHEROICA</p>	 <p>UNIDAD TÉCNICA DE PROYECTOS</p>
OBRA: CONSTRUCCIÓN DE CORDÓN CUNETA Y TRATAMIENTO BITUMINOSO - TAMBORES		Lámina: 02
Lámina : DETALLE TOMA DE CUNETA ESTRUCTURA DE DESCARGA		
Técnicos: Ing. Civil Gustavo Belvisi Ing. Civil Diego Belvisi Ing. Civil Nicolas Ulaneo		Paysandú, Agosto de 2021.-