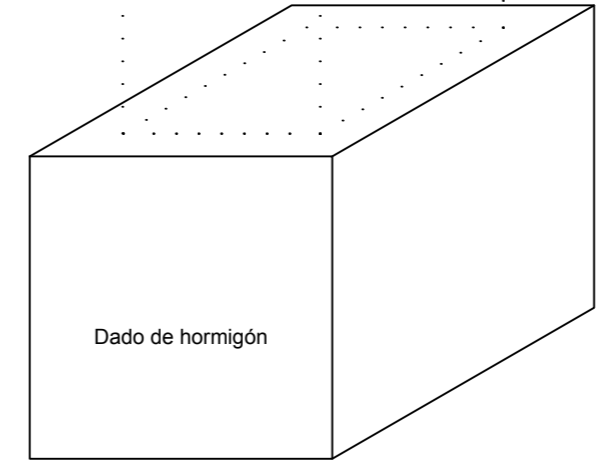
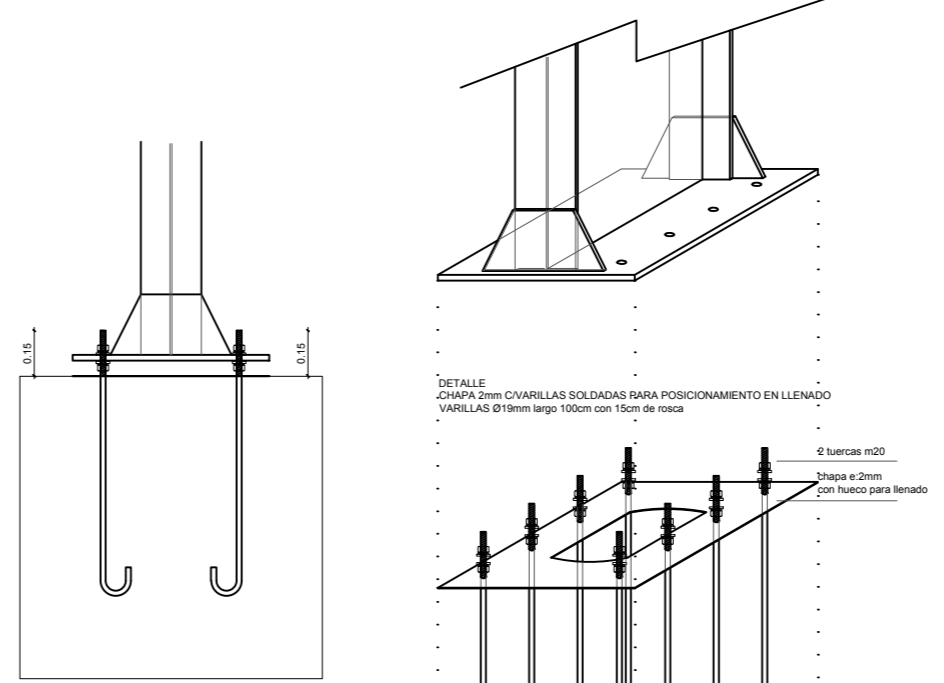
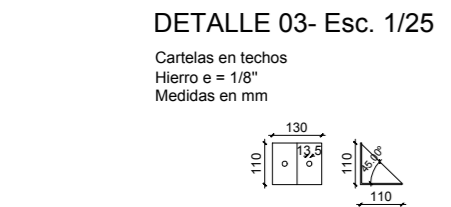
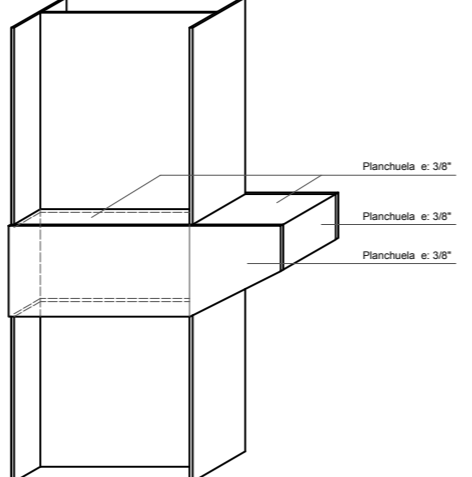
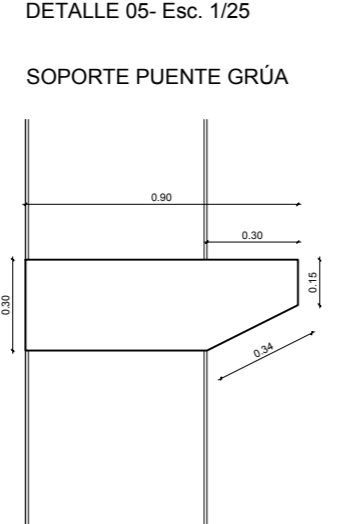
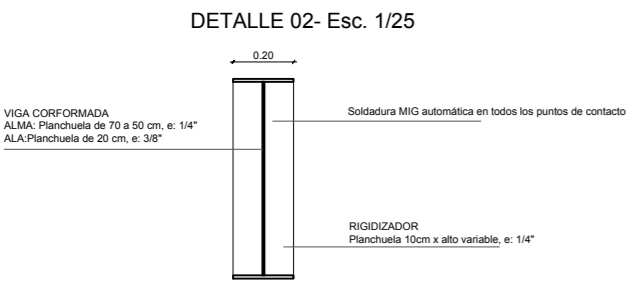
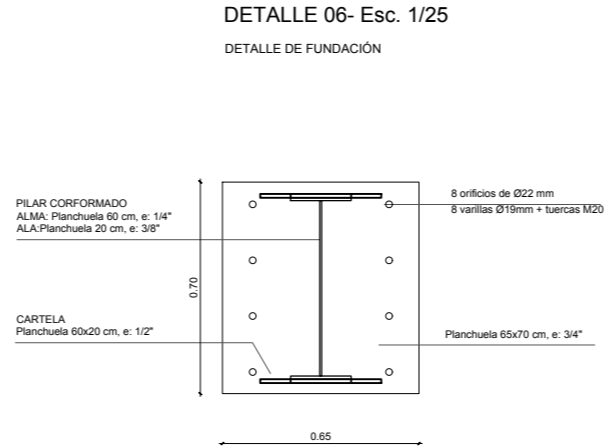
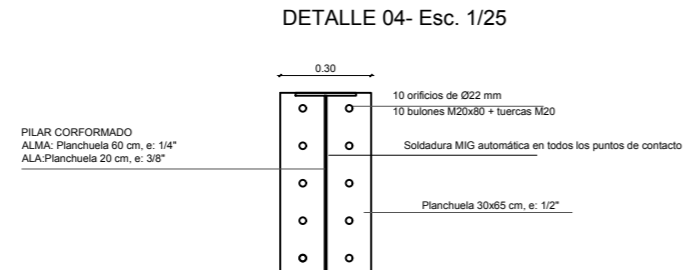
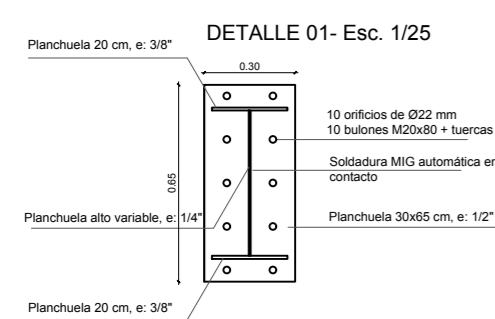


Nota: se realizará el suministro de 7 pórticos acorde al gráfico con los elementos de union, refuerzos, platinas y abulonamientos necesarios



<p>Obra: SUMINISTRO ESTRUCTURA METÁLICA</p> <p>Lámina : Detalle pórticos metálicos</p> <p>Técnicos:</p>	<p>Lámina: AL01</p> <p>Escala : 1/75</p> <p>Paysandú, Mayo de 2021.-</p>